



Kjennetegn



- Kompakt og lavprofil innfelt luftgardin med full gittervisning og energibesparende varmepumpe: Opptil 70% reduksjon i kostnader og CO2-utslipp (varmemodus).
- Selv bærende konstruksjon av foringsrør, laget av galvaniserte stålplater., klar for å bli installert innfelt i et falskt tak.
- Innløpsgitter (fritt for vedlikehold) produsert med aluminiumsprofiler og utblåsningsdyse, integrert i en enkel hvit rammefarge RAL 9016. Andre farger er tilgjengelige ved forespørsel.
- Sentrifugalvifter med dobbelt innløp, drevet av en ekstern rotormotor og lavt støynivå. 5-trinnsvelger. EC modeller satt sammen med svært effektive vifter med lavt forbruk.
- Internt forfilter inkludert.
- Only heating mode: Advanced Plug&Play control. Includes: Advanced PRO control with LCD display and integrated thermostat, door contact, 7m RJ11 cable and remote control.
- Cooling and Heating mode: Advanced Plug&Play control. Includes: Advanced PRO control with LCD display and integrated thermostat, door contact, 7m RJ11 cable and remote control.
- DX 1:1:  
Klar for tilkobling til MIDEA Inverter utendørs varmepumpeenhet (R410A) med ekspansjonsventil. Krever DX grensesnittsett tilpasset for luftgardin og programmerbar kontroller.
- DX VRF:  
Klar for tilkobling til MIDEA VRF utendørs varmepumpeenhet (R410A), ikke inkludert, kunden bestiller denne i tillegg. Krever DX Interface KIT med ekspansjonsventil tilpasset luftgardiner, vennligst kontakt oss for mer informasjon.

Spesifikasjoner

50Hz

Modell	Varmepumpe - VRF	
	(m³/h)	(m)
RDAM ECM 1500 VRF12-MD	2,5-3,8	
RDAM ECM 2000 VRF16-MD	2,5-3,8	
RDAM ECM 2500 VRF21-MD	2,5-3,8	
RDAM ECG 1000 VRF10-MD	3-4,2	
RDAM ECG 1500 VRF13-MD	3-4,2	
RDAM ECG 1500 VRF15-MD	3-4,2	
RDAM ECG 2000 VRF24-MD	3-4,2	
RDAM ECG 2500 VRF25-MD	3-4,2	
RDAM ECG 2500 VRF29-MD	3-4,2	

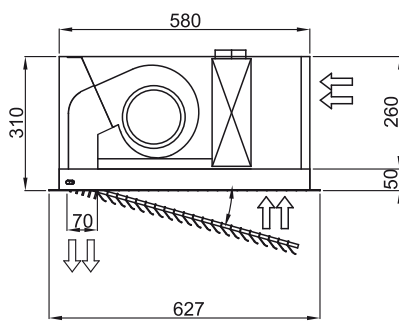
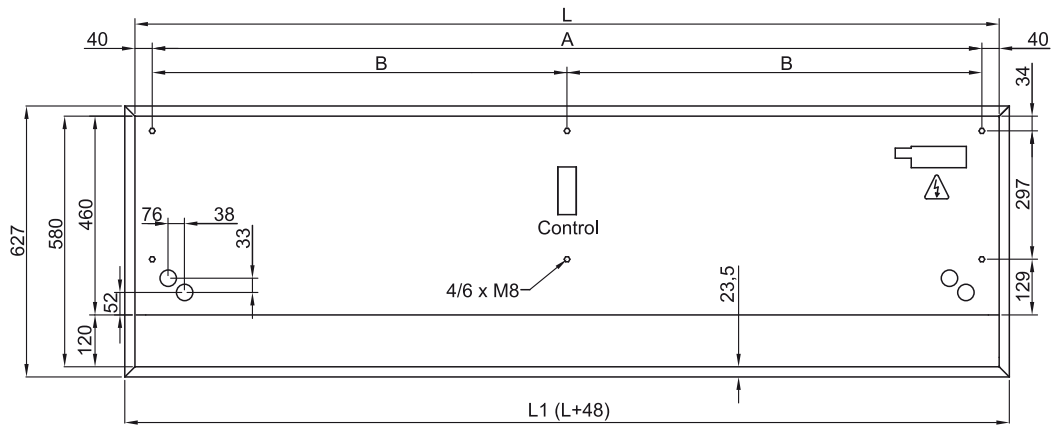
60Hz

Modell	Varmepumpe - VRF	
	(m³/h)	(m)
RDAM ECM 1500 VRF12-MD	2,5-3,8	
RDAM ECM 2000 VRF16-MD	2,5-3,8	

Varmepumpe - VRF

Modell	(m <sup>3</sup> /h)	(m)
RDAM ECM 2500 VRF21-MD	2,5-3,8	
RDAM ECG 1000 VRF10-MD	3-4,2	
RDAM ECG 1500 VRF13-MD	3-4,2	
RDAM ECG 1500 VRF15-MD	3-4,2	
RDAM ECG 2000 VRF24-MD	3-4,2	
RDAM ECG 2500 VRF25-MD	3-4,2	
RDAM ECG 2500 VRF29-MD	3-4,2	

Dimensjoner



	L	L1	A	B
Recessed Dam 1000	1000	1048	920	-
Recessed Dam 1500	1500	1548	1420	710
Recessed Dam 2000	2000	2048	1920	960
Recessed Dam 2500	2500	2548	2420	1210