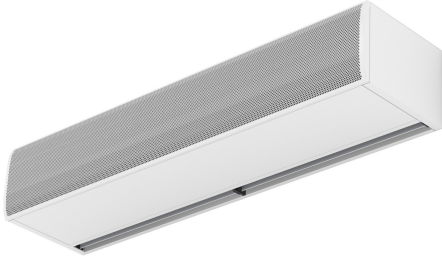


## Kjennetegn

Luftgardin for insektkontroll, kompakt og stilig design, uten oppvarming. FLY luftgardiner genererer en tett høyhastighets-luftstråle som minimerer tilgang for insekter i bygninger, gjennom åpninger (dører eller vinduer) opptil 2 meter i høyde.



- "Spesielt designet for insektkontroll ved innganger som matvareinstitusjoner og industri, sykehus eller rene soner. Høyhastighets luftbarriere for å forhindre at flygende insekter kommer seg inn i en bygning. Opptil 2 meter høyde i dørene i henhold til NSF 37 standarden."
- Selvbærende konstruksjon av foringsrør, laget av galvaniserte stålplater., fullført i strukturell epoxy-polyester maling hvit farge RAL9016 som standard. Andre farger eller rustfritt stål er tilgjengelig ved forespørsel.
- Stort fasettert innløpsgitter som unngår intensivt vedlikehold.
- Anodiserte utløpskovler av aluminium, vingeformet, justerbar fra 0 til 15° på hver side.
- EC Dobbel-innløps sentrifugalvifter drevet av en ekstern rotormotor med lavt støynivå, med meget effektive lavforbruksvifter.
- "A" type uten oppvarming, kun luft.
- Inkluderer Plug&Play automatisk håndkontroll med 7m RJ45 kabel og magnetisk dørkontakt. Valgfritt: Smartkontroll (programmerbar, automatisk, intelligent, energibesparende, Modbus RTU for BMS...)

## Spesifikasjoner

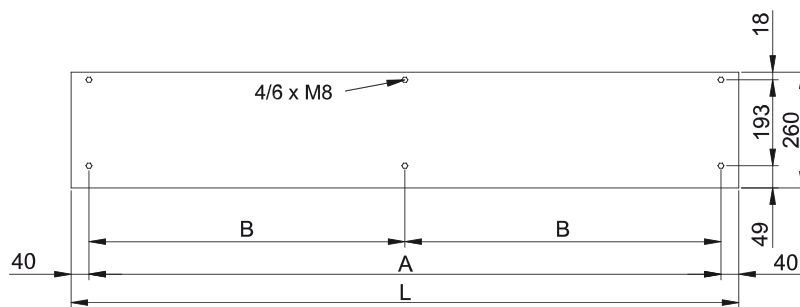
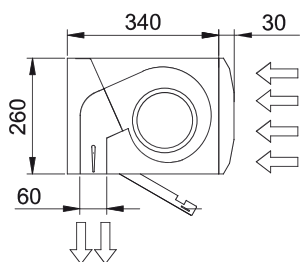
50Hz

Ikke varmet		
Modell	(m <sup>3</sup> /h)	(m)
FLY K 1000 A	2	
FLY K 1500 A	2	
FLY K 2000 A	2	
FLY K 2500 A	2	
FLY K 3000 A	2	

60Hz

Ikke varmet		
Modell	(m <sup>3</sup> /h)	(m)
FLY K 1000 A	2	
FLY K 1500 A	2	
FLY K 2000 A	2	
FLY K 2500 A	2	
FLY K 3000 A	2	

Dimensjoner



L	A	B
1000	920	-
1500	1420	710
2000	1920	960
2500	2420	1210
3000	2920	1460

