



Kjennetegn

Innsenket Windbox luftgardin, designet for installasjon i falske tak og himlinger, utstyrt med Kleenfan-fotokatalyseteknologi, som desinfiserer og renser luften. Spesielt designet for kommersielle og industrielle dører.



- Kleenfan-teknologi med fotokatalytiske desinfeksjons-vifter. UVA-stråler fra lang-livede ledlamper, og turbingenerert titandioksid, påvirker reaktive oksygenarter (ROS) til oksidering/reduksjon, og dermed eliminerer et bredt spekter av patogene mikroorganismer (virus og bakterier). Det fører også til mineralisering av de fleste typer forurensning som finnes i urbane områder, og forårsakes av kjøretøy og industri (NOx, SOx, COx, formaldehyder, VOCs, osv.).
- Selv bærende konstruksjon av foringsrør, laget av galvaniserte stålplater., klar for å bli installert innfelt i et falskt tak.
- Innløpsgitter (fritt for vedlikehold) produsert med aluminiumsprofiler og utblåsningsdyse, integrert i en enkel hvit rammefarge RAL 9016. Andre farger er tilgjengelige ved forespørsel.
- Anodiserte utløpsskovler av aluminium, vingeformet, justerbar i begge retninger.
- EC Dobbelt-innløps sentrifugalvifter drevet av en ekstern rotormotor med lavt støynivå, med meget effektive lavforbruksvifter.
- "P" type med vannoppvarmet spole. "E" type med elektriske skjermede elementer, tre trinn med integrert regulering. "A" type uten oppvarming, kun luft. Valgfri DX-utvidelsesspole.
- Advanced Plug&Play control. Includes: Advanced PRO control with LCD display and integrated thermostat, door contact, 7m RJ11 cable and remote control. Optional: intelligent Clever Pro Control (automatic, programmable, ModBus for PKC, timer, etc.)

Spesifikasjoner

50Hz

Ikke varmet					
Modell	(m ³ /h)				(m)
RECM 1000 A FC	2,5-3,8				
RECM 1500 A FC	2,5-3,8				
RECM 2000 A FC	2,5-3,8				
RECM 2500 A FC	2,5-3,8				
RECG 1000 A FC	3-4,2				
RECG 1500 A FC	3-4,2				
RECG 2000 A FC	3-4,2				
RECG 2500 A FC	3-4,2				

Elektrisk oppvarming					
Modell	(m ³ /h)		(kW)		(m)
RECM 1000 E FC	2,5-3,8				
RECM 1500 E FC	2,5-3,8				
RECM 2000 E FC	2,5-3,8				
RECM 2500 E FC	2,5-3,8				
RECG 1000 E FC	3-4,2				
RECG 1500 E FC	3-4,2				
RECG 2000 E FC	3-4,2				
RECG 2500 E FC	3-4,2				

Vannoppvarming					
Modell	(m ³ /h)	(m)	(kW)	(kW)	(kW)



RECM 1000 P86 FC	-
RECM 1500 P86 FC	-
RECM 2000 P86 FC	-
RECM 2500 P86 FC	-
RECG 1000 P86 FC	-
RECG 1500 P86 FC	-
RECG 2000 P86 FC	-
RECG 2500 P86 FC	-
RECM 1000 P64 FC	-
RECM 1500 P64 FC	-
RECM 2000 P64 FC	-
RECM 2500 P64 FC	-
RECG 1000 P64 FC	-
RECG 1500 P64 FC	-
RECG 2000 P64 FC	-
RECG 2500 P64 FC	-
RECM 1000 P54 FC	8.74
RECM 1500 P54 FC	14.71
RECM 2000 P54 FC	19.13
RECM 2500 P54 FC	24.95
RECG 1000 P54 FC	11.5
RECG 1500 P54 FC	17.86
RECG 2000 P54 FC	25.24
RECG 2500 P54 FC	31.38

60Hz

Ikke varmet			
Modell	(m ³ /h)	(kW)	(m)
RECM 1000 A FC	2,5-3,8		
RECM 1500 A FC	2,5-3,8		
RECM 2000 A FC	2,5-3,8		
RECM 2500 A FC	2,5-3,8		
RECG 1000 A FC	3-4,2		
RECG 1500 A FC	3-4,2		
RECG 2000 A FC	3-4,2		
RECG 2500 A FC	3-4,2		

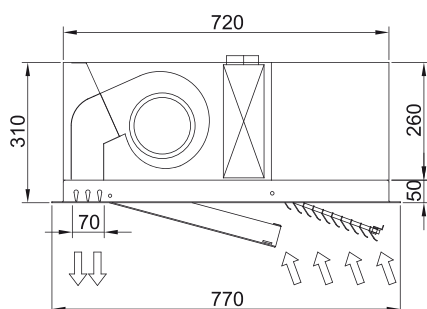
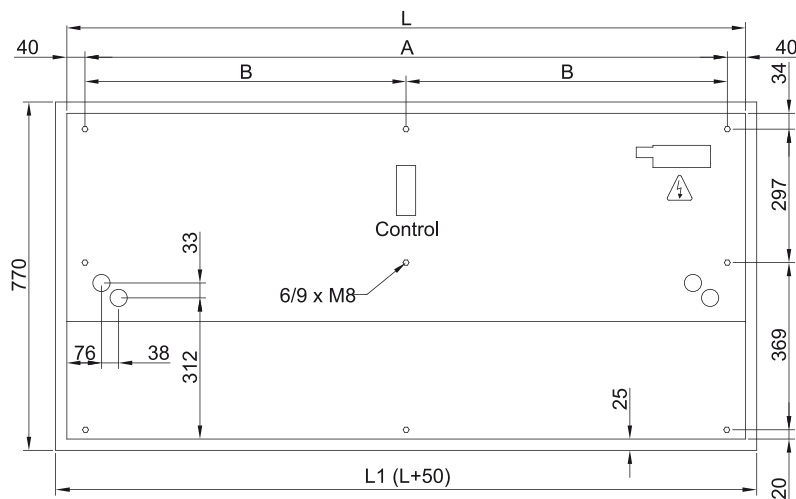
Elektrisk oppvarming			
Modell	(m ³ /h)	(kW)	(m)
RECM 1000 E FC	2,5-3,8		
RECM 1500 E FC	2,5-3,8		
RECM 2000 E FC	2,5-3,8		
RECM 2500 E FC	2,5-3,8		
RECG 1000 E FC	3-4,2		
RECG 1500 E FC	3-4,2		
RECG 2000 E FC	3-4,2		
RECG 2500 E FC	3-4,2		

Vannoppvarming



Modell	(m ³ /h)	(m)	(kW)	(kW)	(kW)
RECM 1000 P86 FC	-				
RECM 1500 P86 FC	-				
RECM 2000 P86 FC	-				
RECM 2500 P86 FC	-				
RECG 1000 P86 FC	-				
RECG 1500 P86 FC	-				
RECG 2000 P86 FC	-				
RECG 2500 P86 FC	-				
RECM 1000 P64 FC	-				
RECM 1500 P64 FC	-				
RECM 2000 P64 FC	-				
RECM 2500 P64 FC	-				
RECG 1000 P64 FC	-				
RECG 1500 P64 FC	-				
RECG 2000 P64 FC	-				
RECG 2500 P64 FC	-				
RECM 1000 P54 FC	8.74				
RECM 1500 P54 FC	14.71				
RECM 2000 P54 FC	19.13				
RECM 2500 P54 FC	24.95				
RECG 1000 P54 FC	11.5				
RECG 1500 P54 FC	17.86				
RECG 2000 P54 FC	25.24				
RECG 2500 P54 FC	31.38				

Dimensjoner



	L	L1	A	B
Recessed Windbox 1000	1000	1050	920	-
Recessed Windbox 1500	1500	1550	1420	710
Recessed Windbox 2000	2000	2050	1920	960
Recessed Windbox 2500	2500	2550	2420	1210