



Kjennetegn

Innsenket Windbox luftgardin spesielt produsert og designet for installasjon i falske tak. Den har en dobbel desinfeksjons- og rensesfunksjon for luft og overflater, gjennom bruk av Kleenfan og Wellisair-teknologi. Teknologien bruker fotokatalyse og generering av frie hydroksylradikaler (OH-radikaler) til å eliminere virus, bakterier, vond lukt og forurensende gasser. Resultatet er bedret luftkvalitet.



- Combinerer en dobbelpatentert desinfeksjons- og renseteknologi gjennom generering av hydroksylradikaler OH og effekten av fotokatalyse. Innovative Wellisair aktive teknologi med effektiv produksjon av hydroksylradikaler, uskadelig for mennesker, desinfiserer både luft og overflater gjennom en kjemisk kjedereaksjon. Gjennom Avansert oksidasjonsprosess (AOP) elimineres opptil 99,9% av patogene mikroorganismer (virus og bakterier), luftkvaliteten forbedres (gjennom reduksjon av skadelige organiske partikler) og vond lukt fjernes.
- Inkluderer én desinfeksjonspatron med hydrogenperoksid-blanding for å generere hydroksylradikaler.
- Kleenfan-teknologi med fotokatalytiske desinfeksjons-vifter. UVA-stråler fra lang-livede ledlamper, og turbingenerert titandioksid, påvirker reaktive oksygenarter (ROS) til oksidering/reduksjon, og dermed eliminerer et bredt spekter av patogene mikroorganismer (virus og bakterier). Det fører også til mineralisering av de fleste typer forurensning som finnes i urbane områder, og forårsakes av kjøretøy og industri (NOx, SOx, COx, formaldehyder, VOCs, osv.).
- Inkluderer Avansert Smartkontroll med 24-timers operativt desinfeksjonsprogram, 4-trinns luftkvalitetsindikator og alarm ved behov for skifte av desinfiserende hydrogenperoksid-patron (omtrent varighet 3 måneder, avhengig av forhold). Plug&Play, programmerbar, intelligent, automatisk, energisparemodus, Modbus RTU av PLC...
- Selv bærende konstruksjon av foringsrør, laget av galvaniserte stålplater., klar for å bli installert innfelt i et falskt tak.
- Innløpsgitter (fritt for vedlikehold) produsert med aluminiumsprofiler og utblåsningsdyse, integrert i en enkel hvit rammefarge RAL 9016. Andre farger er tilgjengelige ved forespørsel.
- Anodiserte utløpsskovler av aluminium, vingeformet, justerbar i begge retninger.
- EC Dobbelt-innløps sentrifugalvifter drevet av en ekstern rotormotor med lavt støynivå, med meget effektive lavforbruksvifter.
- "P" type med vannoppvarmet spole. "E" type med elektriske skjermede elementer, tre trinn med integrert regulering. "A" type uten oppvarming, kun luft. Valgfri DX-utvidelsesspole.

Spesifikasjoner

50Hz

Ikke varmet			
Modell	(m <sup>3</sup> /h)		(m)
RECM 1000 A OH+FC	2,5-3,8		
RECM 1500 A OH+FC	2,5-3,8		
RECM 2000 A OH+FC	2,5-3,8		
RECM 2500 A OH+FC	2,5-3,8		
RECG 1000 A OH+FC	3-4,2		
RECG 1500 A OH+FC	3-4,2		
RECG 2000 A OH+FC	3-4,2		
RECG 2500 A OH+FC	3-4,2		

Elektrisk oppvarming			
Modell	(m <sup>3</sup> /h)	(kW)	(m)
RECM 1000 E OH+FC	2,5-3,8		
RECM 1500 E OH+FC	2,5-3,8		
RECM 2000 E OH+FC	2,5-3,8		



Elektrisk oppvarming

Modell	(m <sup>3</sup> /h)	(kW)	(m)
RECM 2500 E OH+FC	2,5-3,8		
RECG 1000 E OH+FC	3-4,2		
RECG 1500 E OH+FC	3-4,2		
RECG 2000 E OH+FC	3-4,2		
RECG 2500 E OH+FC	3-4,2		

Vannoppvarming

Modell	(m <sup>3</sup> /h)	(m)	(kW)	(kW)	(kW)
RECM 1000 P86 OH+FC	-				
RECM 1500 P86 OH+FC	-				
RECM 2000 P86 OH+FC	-				
RECM 2500 P86 OH+FC	-				
RECG 1000 P86 OH+FC	-				
RECG 1500 P86 OH+FC	-				
RECG 2000 P86 OH+FC	-				
RECG 2500 P86 OH+FC	-				
RECM 1000 P64 OH+FC	-				
RECM 1500 P64 OH+FC	-				
RECM 2000 P64 OH+FC	-				
RECM 2500 P64 OH+FC	-				
RECG 1000 P64 OH+FC	-				
RECG 1500 P64 OH+FC	-				
RECG 2000 P64 OH+FC	-				
RECG 2500 P64 OH+FC	-				
RECM 1000 P54 OH+FC	8.74				
RECM 1500 P54 OH+FC	14.71				
RECM 2000 P54 OH+FC	19.13				
RECM 2500 P54 OH+FC	24.95				
RECG 1000 P54 OH+FC	11.5				
RECG 1500 P54 OH+FC	17.86				
RECG 2000 P54 OH+FC	25.24				
RECG 2500 P54 OH+FC	31.38				

60Hz

Ikke varmet

Modell	(m <sup>3</sup> /h)	(m)
RECM 1000 A OH+FC	2,5-3,8	
RECM 1500 A OH+FC	2,5-3,8	
RECM 2000 A OH+FC	2,5-3,8	
RECM 2500 A OH+FC	2,5-3,8	
RECG 1000 A OH+FC	3-4,2	
RECG 1500 A OH+FC	3-4,2	
RECG 2000 A OH+FC	3-4,2	
RECG 2500 A OH+FC	3-4,2	

Elektrisk oppvarming

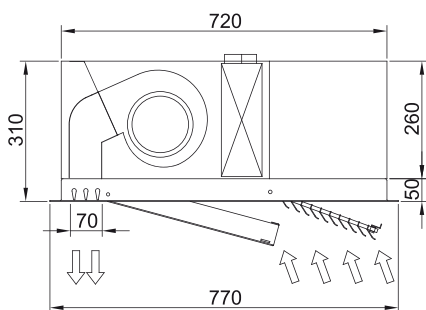
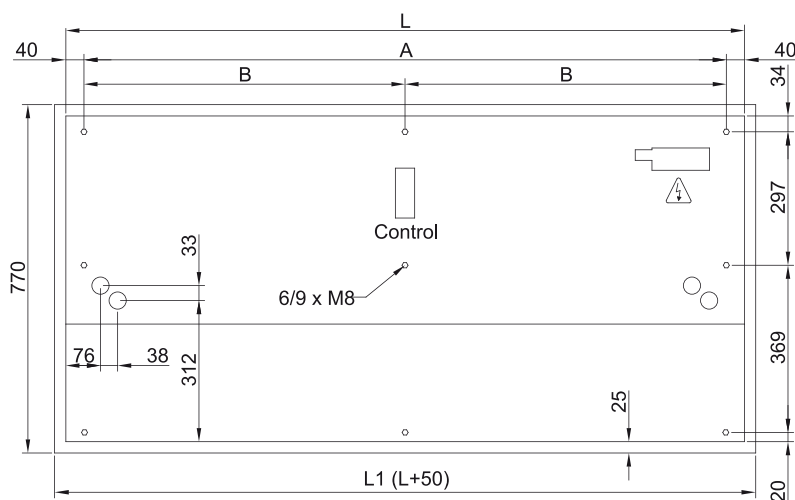


Modell	(m <sup>3</sup> /h)	(kW)	(m)
RECM 1000 E OH+FC	2,5-3,8		
RECM 1500 E OH+FC	2,5-3,8		
RECM 2000 E OH+FC	2,5-3,8		
RECM 2500 E OH+FC	2,5-3,8		
RECG 1000 E OH+FC	3-4,2		
RECG 1500 E OH+FC	3-4,2		
RECG 2000 E OH+FC	3-4,2		
RECG 2500 E OH+FC	3-4,2		

Vannoppvarming					
Modell	(m <sup>3</sup> /h)	(m)	(kW)	(kW)	(kW)
RECM 1000 P86 OH+FC	-				
RECM 1500 P86 OH+FC	-				
RECM 2000 P86 OH+FC	-				
RECM 2500 P86 OH+FC	-				
RECG 1000 P86 OH+FC	-				
RECG 1500 P86 OH+FC	-				
RECG 2000 P86 OH+FC	-				
RECG 2500 P86 OH+FC	-				
RECM 1000 P64 OH+FC	-				
RECM 1500 P64 OH+FC	-				
RECM 2000 P64 OH+FC	-				
RECM 2500 P64 OH+FC	-				
RECG 1000 P64 OH+FC	-				
RECG 1500 P64 OH+FC	-				
RECG 2000 P64 OH+FC	-				
RECG 2500 P64 OH+FC	-				
RECM 1000 P54 OH+FC	8.74				
RECM 1500 P54 OH+FC	14.71				
RECM 2000 P54 OH+FC	19.13				
RECM 2500 P54 OH+FC	24.95				
RECG 1000 P54 OH+FC	11.5				
RECG 1500 P54 OH+FC	17.86				
RECG 2000 P54 OH+FC	25.24				
RECG 2500 P54 OH+FC	31.38				



Dimensjoner



	L	L1	A	B
Recessed Windbox 1000	1000	1050	920	-
Recessed Windbox 1500	1500	1550	1420	710
Recessed Windbox 2000	2000	2050	1920	960
Recessed Windbox 2500	2500	2550	2420	1210