

Kjennetegn

For industri og handel, har Dam luftgardin system for luft- og overflatedesinfeksjon og renseteknologi. Den kombinerer Kleenfan og Wellisair-teknologi, som ved fotokatalyse og generering av OH- hydroksylradikaler, eliminerer virus, bakterier, vond lukt og forurensende gasser. Resultatet er bedre luftkvalitet.



Air Disinfection
Performance



- Combinerer en dobbelpatentert desinfeksjons- og renseteknologi gjennom generering av hydroksylradikaler OH og effekten av fotokatalyse. Innovative Wellisair aktive teknologi med effektiv produksjon av hydroksylradikaler, uskadelig for mennesker, desinfiserer både luft og overflater gjennom en kjemisk kjedereaksjon. Gjennom Avansert oksidasjonsprosess (AOP) elimineres opptil 99,9% av patogene mikroorganismer (virus og bakterier), luftkvaliteten forbedres (gjennom reduksjon av skadelige organiske partikler) og vond lukt fjernes.
- Inkluderer én desinfeksjonspatron med hydrogenperoksid-blanding for å generere hydroksylradikaler.
- Kleenfan-teknologi med fotokatalytiske desinfeksjons-vifter. UVA-stråler fra lang-livede ledlamper, og turbingenerert titandioksid, påvirker reaktive oksygenarter (ROS) til oksidering/reduksjon, og dermed eliminerer et bredt spekter av patogene mikroorganismer (virus og bakterier). Det fører også til mineralisering av de fleste typer forurensning som finnes i urbane områder, og forårsakes av kjøretøy og industri (NOx, SOx, COx, formaldehyder, VOCs, osv.).
- Inkluderer Avansert Smartkontroll med 24-timers operativt desinfeksjonsprogram, 4-trinns luftkvalitetsindikator og alarm ved behov for skifte av desinfiserende hydrogenperoksid-patron (omtrent varighet 3 måneder, avhengig av forhold). Plug&Play, programmerbar, intelligent, automatisk, energisparemodus, Modbus RTU av PLC...
- Selvbærende konstruksjon av foringsrør, laget av galvaniserte stålplater., fullført i strukturell epoxy-polyester maling hvit farge RAL9016 som standard. Andre farger eller rustfritt stål er tilgjengelig ved forespørsel.
- Frontpanel med mulighet for tilpasning, samt med mulighet til å inkludere personlige logoer, skilter, grafiske design, bilder etc.
- Innløpsområdene er plassert bak frontpanelet. De trenger ikke vedlikehold.
- Anodiserte utløpskovler av aluminium, vingeformet, justerbar fra 0 til 15° på hver side.
- EC Dobbelt-innløps sentrifugalvifter drevet av en ekstern rotormotor med lavt støynivå, med meget effektive lavforbruksvifter.
- "P" type med vannoppvarmet spole. "E" type med elektriske skjermede elementer, tre trinn med integrert regulering. "A" type uten oppvarming, kun luft. Valgfri DX-utvidelsesspole.

Spesifikasjoner

50Hz

Modell	Ikke varmet	
	(m³/h)	(m)
DAM ECM 1000 A OH+FC	2,5-3,8	
DAM ECM 1500 A OH+FC	2,5-3,8	
DAM ECM 2000 A OH+FC	2,5-3,8	
DAM ECM 2500 A OH+FC	2,5-3,8	
DAM ECM 3000 A OH+FC	2,5-3,8	
DAM ECG 1000 A OH+FC	3-4,2	
DAM ECG 1500 A OH+FC	3-4,2	
DAM ECG 2000 A OH+FC	3-4,2	
DAM ECG 2500 A OH+FC	3-4,2	
DAM ECG 3000 A OH+FC	3-4,2	

Elektrisk oppvarming



Modell	(m ³ /h)	(kW)	(m)
DAM ECM 1000 E OH+FC	2,5-3,8		
DAM ECM 1500 E OH+FC	2,5-3,8		
DAM ECM 2000 E OH+FC	2,5-3,8		
DAM ECM 2500 E OH+FC	2,5-3,8		
DAM ECM 3000 E OH+FC	2,5-3,8		
DAM ECG 1000 E OH+FC	3-4,2		
DAM ECG 1500 E OH+FC	3-4,2		
DAM ECG 2000 E OH+FC	3-4,2		
DAM ECG 2500 E OH+FC	3-4,2		
DAM ECG 3000 E OH+FC	3-4,2		

Vannoppvarming					
Modell	(m ³ /h)	(m)	(kW)	(kW)	(kW)
DAM ECM 1000 P86 OH+FC	-				
DAM ECM 1500 P86 OH+FC	-				
DAM ECM 2000 P86 OH+FC	-				
DAM ECM 2500 P86 OH+FC	-				
DAM ECM 3000 P86 OH+FC	-				
DAM ECG 1000 P86 OH+FC	-				
DAM ECG 1500 P86 OH+FC	-				
DAM ECG 2000 P86 OH+FC	-				
DAM ECG 2500 P86 OH+FC	-				
DAM ECG 3000 P86 OH+FC	-				
DAM ECM 1000 P64 OH+FC	-				
DAM ECM 1500 P64 OH+FC	-				
DAM ECM 2000 P64 OH+FC	-				
DAM ECM 2500 P64 OH+FC	-				
DAM ECM 3000 P64 OH+FC	-				
DAM ECG 1000 P64 OH+FC	-				
DAM ECG 1500 P64 OH+FC	-				
DAM ECG 2000 P64 OH+FC	-				
DAM ECG 2500 P64 OH+FC	-				
DAM ECG 3000 P64 OH+FC	-				
DAM ECM 1000 P54 OH+FC	8.74				
DAM ECM 1500 P54 OH+FC	14.71				



Vannoppvarming					
Modell	(m ³ /h)	(m)	(kW)	(kW)	(kW)
DAM ECM 2000 P54 OH+FC	19.13				
DAM ECM 2500 P54 OH+FC	24.95				
DAM ECM 3000 P54 OH+FC	30.54				
DAM ECG 1000 P54 OH+FC	11.5				
DAM ECG 1500 P54 OH+FC	17.86				
DAM ECG 2000 P54 OH+FC	25.24				
DAM ECG 2500 P54 OH+FC	31.38				
DAM ECG 3000 P54 OH+FC	37.16				

60Hz

Ikke varmet		
Modell	(m ³ /h)	(m)
DAM ECM 1000 A OH+FC	2,5-3,8	
DAM ECM 1500 A OH+FC	2,5-3,8	
DAM ECM 2000 A OH+FC	2,5-3,8	
DAM ECM 2500 A OH+FC	2,5-3,8	
DAM ECM 3000 A OH+FC	2,5-3,8	
DAM ECG 1000 A OH+FC	3-4,2	
DAM ECG 1500 A OH+FC	3-4,2	
DAM ECG 2000 A OH+FC	3-4,2	
DAM ECG 2500 A OH+FC	3-4,2	
DAM ECG 3000 A OH+FC	3-4,2	

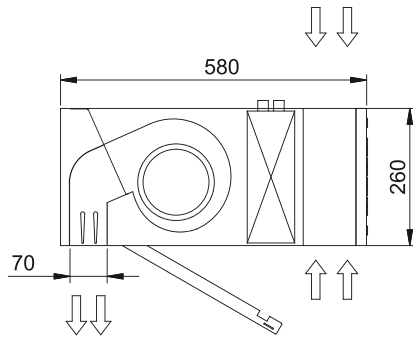
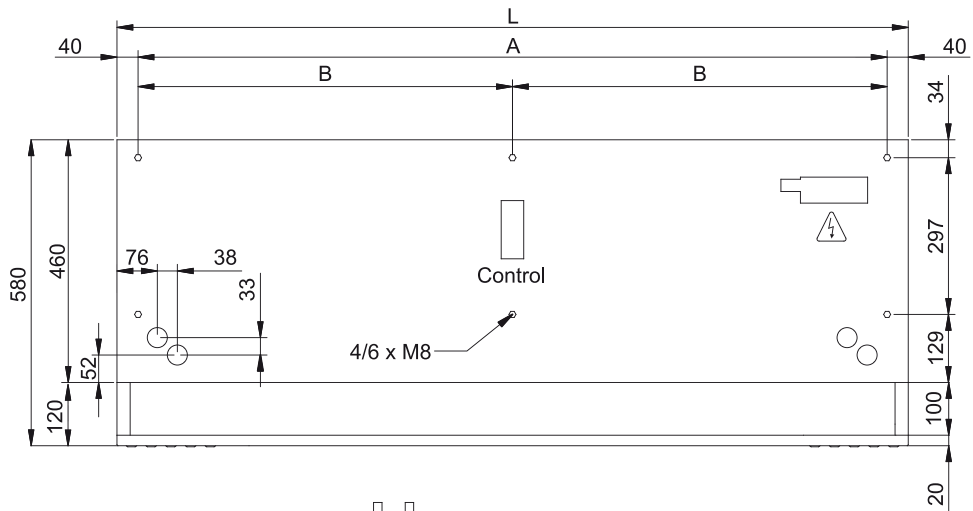
Elektrisk oppvarming			
Modell	(m ³ /h)	(kW)	(m)
DAM ECM 1000 E OH+FC	2,5-3,8		
DAM ECM 1500 E OH+FC	2,5-3,8		
DAM ECM 2000 E OH+FC	2,5-3,8		
DAM ECM 2500 E OH+FC	2,5-3,8		
DAM ECM 3000 E OH+FC	2,5-3,8		
DAM ECG 1000 E OH+FC	3-4,2		
DAM ECG 1500 E OH+FC	3-4,2		
DAM ECG 2000 E OH+FC	3-4,2		
DAM ECG 2500 E OH+FC	3-4,2		
DAM ECG 3000 E OH+FC	3-4,2		

Vannoppvarming					
Modell	(m ³ /h)	(m)	(kW)	(kW)	(kW)
DAM ECM 1000 P86 OH+FC	-				



Modell	(m ³ /h)	Vannoppvarming			
		(m)	(kW)	(kW)	(kW)
DAM ECM 1500 P86 OH+FC	-				
DAM ECM 2000 P86 OH+FC	-				
DAM ECM 2500 P86 OH+FC	-				
DAM ECM 3000 P86 OH+FC	-				
DAM ECG 1000 P86 OH+FC	-				
DAM ECG 1500 P86 OH+FC	-				
DAM ECG 2000 P86 OH+FC	-				
DAM ECG 2500 P86 OH+FC	-				
DAM ECG 3000 P86 OH+FC	-				
DAM ECM 1000 P64 OH+FC	-				
DAM ECM 1500 P64 OH+FC	-				
DAM ECM 2000 P64 OH+FC	-				
DAM ECM 2500 P64 OH+FC	-				
DAM ECM 3000 P64 OH+FC	-				
DAM ECG 1000 P64 OH+FC	-				
DAM ECG 1500 P64 OH+FC	-				
DAM ECG 2000 P64 OH+FC	-				
DAM ECG 2500 P64 OH+FC	-				
DAM ECG 3000 P64 OH+FC	-				
DAM ECM 1000 P54 OH+FC	8.74				
DAM ECM 1500 P54 OH+FC	14.71				
DAM ECM 2000 P54 OH+FC	19.13				
DAM ECM 2500 P54 OH+FC	24.95				
DAM ECM 3000 P54 OH+FC	30.54				
DAM ECG 1000 P54 OH+FC	11.5				
DAM ECG 1500 P54 OH+FC	17.86				
DAM ECG 2000 P54 OH+FC	25.24				
DAM ECG 2500 P54 OH+FC	31.38				
DAM ECG 3000 P54 OH+FC	37.16				

Dimensjoner



L	A	B
1000	920	-
1500	1420	710
2000	1920	960
2500	2420	1210
3000	2920	1460