

Kjennetegn

Luftgardinen Minibel passer til installasjoner i små dører eller vinduer som ofte står åpne, men likevel trenger opprettholdt inneklime. Derfor er den ideell for opprettholdelse av temperatur i kiosker og mindre forretninger, samt for betjeningsinduer som bomstasjoner, hurtigmatsteder og bensinstasjoner. I tillegg fins "E"-modellen, som inkluderer varmefunksjon.

Dette er en økonomisk luftgardin som oppfyller kundens behov og krav til inneklime og komfort på en arbeidsplass.

Den kan også brukes som elektrisk dørvarmer i høye døråpninger for å gi en varm velkomst.



- Selvbærende konstruksjon av foringsrør, laget av galvaniserte stålplater., fullført i strukturell epoxy-polyester maling hvit farge RAL9016 som standard. Andre farger er tilgjengelige ved forespørsel.
- Anodiserte utløpsskovler av aluminium, vingeformet.
- Kompakte aksiale vifter, lavt støynivå.
- "E" type med elektrisk skjermet element. "A" type uten oppvarming, kun luft.
- Integrrert bryter for ventilasjon og varmekontroll.
- Kabelforbindelse 1,5m lengde, integrert. Veggstøtte inkludert.

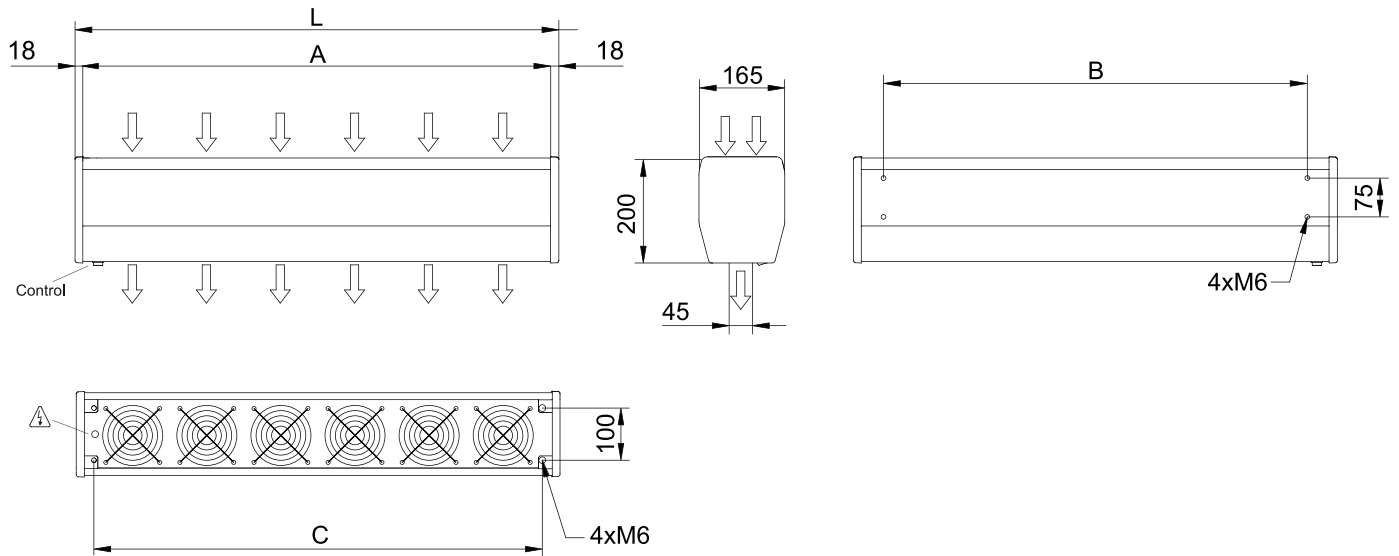
Spesifikasjoner

50Hz

Ikke varmet			
Modell	Nominell luftstrøm (m ³ /h)		Anbefalt installasjonshøyde (m)
MIN 600 A	420		1,8
MIN 900 A	630		1,8

Elektrisk oppvarming			
Modell	Nominell luftstrøm (m ³ /h)	Elektrisk oppvarmingskapasitet 230Vx1 (kW)	Anbefalt installasjonshøyde (m)
MIN 600 E230	420	2,5	1,8
MIN 900 E230	630	3,2	1,8

Dimensjoner



	L	A	B	C
MIN 600	636	600	520	566
MIN 900	936	900	820	866