



## Kjennetegn



- Dekorativ sylindrisk energibesparende luftgardin: Opptil 70% reduksjon i kostnader og CO2-utslipp (varmemodus).
- Fasettert selv bærende foringsrørkonstruksjon laget av galvanisert stål, fullført i strukturell epoksy-polyester maling hvit RAL9016 eller sølvgrå RAL9006 som standard. Andre farger eller rustfritt stål er tilgjengelig ved forespørsel.
- Stort fasettert innløpsgitter som unngår intensivt vedlikehold.
- Anodiserte utløpskovler av aluminium, vingeformet, justerbar fra 0 til 15° på hver side.
- Sentrifugalvifter med dobbelt innløp, drevet av en ekstern rotormotor og lavt støynivå. 5-trinnsvelger. EC modeller satt sammen med svært effektive vifter med lavt forbruk.
- Inkluderer kun oppvarming, direkte ekspansjonsspole med installerte temperatursensorer.
- Advanced Plug&Play control. Includes: Advanced PRO control with LCD display and integrated thermostat, door contact, 7m RJ11 cable and remote control.
- DX 1:1:  
Klar for tilkobling til PANASONIC Inverter utendørs varmepumpeenhet (R32) med ekspansjonsventil. Krever PANASONIC DX grensesnittsett tilpasset for luftgardin og programmerbar kontroll.
- DX VRF:  
Klar for å kobles til PANASONIC inverter, for utendørs varmepumpeenhet (R410A). Krever PANASONIC VRF grensesnittpakke tilpasset for luftgardin med ekspansjonsventil og programmerbar kontroll.

## Spesifikasjoner

50Hz

Modell	Nominell luftstrøm (m³/h)	Varmepumpe - DX 1:1		Anbefalt installasjonshøyde (m)
		Utendørsenhet 230Vx1	Utendørsenhet 400Vx3	
RUND ECG 1000 DX10-PA	2190	U-100PZH3E5	U-100PZH3E8	3-4,2
RUND ECG 1500 DX14S-PA	2920	U-125PZH3E5	U-125PZH3E8	3-4,2
RUND ECG 1500 DX14E-PA	2920	U-140PZ3E5	U-140PZ3E8	3-4,2
RUND ECG 2000 DX22-PA	4380	-	U-200PZH3E8	3-4,2
RUND ECG 2500 DX28-PA	5110	-	U-250PZH3E8	3-4,2
RUND ECG 3000 DX28-PA	5840	-	U-250PZH3E8	3-4,2

Modell	Nominell luftstrøm (m³/h)	Varmepumpe - VRF	
		Anbefalt installasjonshøyde (m)	
RUND ECG 1000 VRF10-PA	2190	3-4,2	
RUND ECG 1500 VRF13-PA	2920	3-4,2	
RUND ECG 1500 VRF15-PA	2920	3-4,2	
RUND ECG 2000 VRF20-PA	4380	3-4,2	
RUND ECG 2000 VRF24-PA	4380	3-4,2	
RUND ECG 2500 VRF25-PA	5110	3-4,2	
RUND ECG 2500 VRF29-PA	5110	3-4,2	
RUND ECG 3000 VRF29-PA	5840	3-4,2	

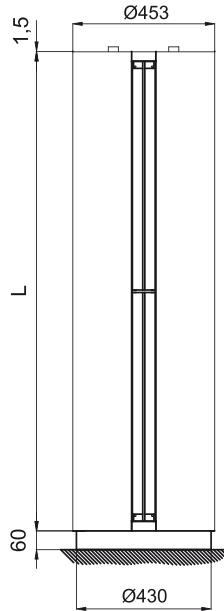


60Hz

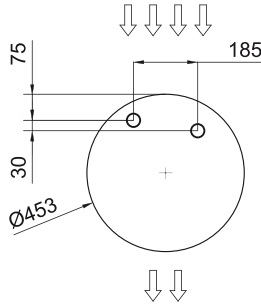
Varmepumpe - DX 1:1				
Modell	Nominell luftstrøm (m <sup>3</sup> /h)	Utendørsenhet 230Vx1	Utendørsenhet 400Vx3	Anbefalt installasjonshøyde (m)
RUND ECG 1000 DX10-PA	2190	U-100PZH3E5	U-100PZH3E8	3-4,2
RUND ECG 1500 DX14S-PA	2920	U-125PZH3E5	U-125PZH3E8	3-4,2
RUND ECG 1500 DX14E-PA	2920	U-140PZ3E5	U-140PZ3E8	3-4,2
RUND ECG 2000 DX22-PA	4380	-	U-200PZH3E8	3-4,2
RUND ECG 2500 DX28-PA	5110	-	U-250PZH3E8	3-4,2
RUND ECG 3000 DX28-PA	5840	-	U-250PZH3E8	3-4,2

Varmepumpe - VRF		
Modell	Nominell luftstrøm (m <sup>3</sup> /h)	Anbefalt installasjonshøyde (m)
RUND ECG 1000 VRF10-PA	2190	3-4,2
RUND ECG 1500 VRF13-PA	2920	3-4,2
RUND ECG 1500 VRF15-PA	2920	3-4,2
RUND ECG 2000 VRF20-PA	4380	3-4,2
RUND ECG 2000 VRF24-PA	4380	3-4,2
RUND ECG 2500 VRF25-PA	5110	3-4,2
RUND ECG 2500 VRF29-PA	5110	3-4,2
RUND ECG 3000 VRF29-PA	5840	3-4,2

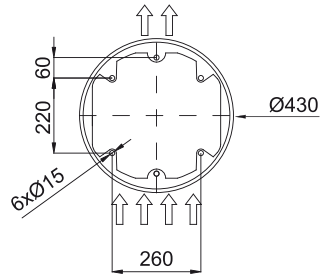
Dimensjoner



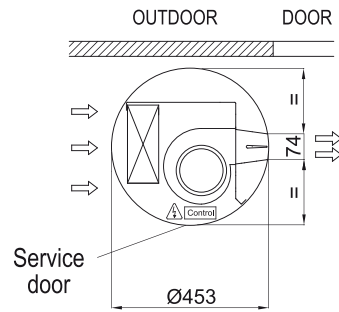
Water pipes top entrance



Floor fixing points with foot



Standard installation  
(vertical left side)



	L
RUND 1000	1025
RUND 1500	1525
RUND 2000	2030
RUND 2500	2530
RUND 3000	2980