

Kjennetegn



- Dekorativ sylindrisk energibesparende luftgardin: Opptil 70% reduksjon i kostnader og CO₂-utslipp (varmemodus).
- Fasettert selv bærende foringsrørkonstruksjon laget av galvanisert stål, fullført i strukturell epoksy-polyester maling hvit RAL9016 eller sølvgrå RAL9006 som standard. Andre farger eller rustfritt stål er tilgjengelig ved forespørsel.
- Stort fasettert innløpssgitter som unngår intensivt vedlikehold.
- Anodiserte utløpsskovler av aluminium, vingeformet, justerbar fra 0 til 15° på hver side.
- Sentrifugalvifter med dobbelt innløp, drevet av en ekstern rotormotor og lavt støynivå. 5-trinnsvelger. EC modeller satt sammen med svært effektive vifter med lavt forbruk.
- Inkluderer kun oppvarming, direkte ekspansjonsspole med installerte temperatursensorer.
- Advanced Plug&Play control. Includes: Advanced PRO control with LCD display and integrated thermostat, door contact, 7m RJ11 cable and remote control.
- DX 1:1:
Klar for tilkobling til LG Inverter utendørs varmepumpeenhet (R410A/R32) med ekspansjonsventil. Krever LG DX grensesnittsett tilpasset for luftgardin og programmerbar kontroller.
- DX VRF:
Klar for tilkobling til LG VRF utendørs varmepumpeenhet (R410A) og ekspansjonsventil ikke inkludert, kunden bør kjøpe den. Krever LG VRF grensesnittsett tilpasset for luftgardin og programmerbar kontroller.

Spesifikasjoner

50Hz

Varmepumpe - DX 1:1

Modell	(m ³ /h)	(m)
RUND ECG 1000 DX10-LG	5/8" - 3/8"	
RUND ECG 1500 DX15-LG	5/8" - 3/8"	
RUND ECG 2000 DX22-LG	1" - 3/8"	
RUND ECG 2500 DX27-LG	7/8" - 1/2"	
RUND ECG 2500 DX22-LG	1" - 3/8"	
RUND ECG 3000 DX27-LG	7/8" - 1/2"	

Varmepumpe - VRF

Modell	(m ³ /h)	(m)
RUND ECG 1000 VRF10-LG	5/8" - 3/8"	
RUND ECG 1500 VRF15-LG	5/8" - 3/8"	
RUND ECG 2000 VRF24-LG	1" - 3/8"	
RUND ECG 2000 VRF20-LG	1	
RUND ECG 2500 VRF25-LG	7/8" - 1/2"	
RUND ECG 2500 VRF29-LG	7/8" - 1/2"	
RUND ECG 3000 VRF29-LG	7/8" - 1/2"	
RUND ECG 3000 VRF34-LG	7/8" - 1/2"	

60Hz

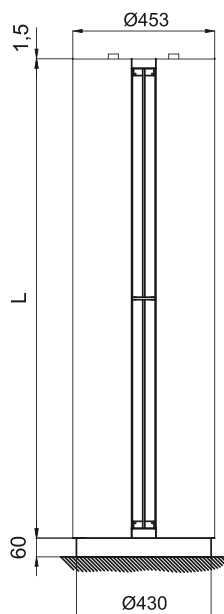
Varmepumpe - DX 1:1

Modell	(m ³ /h)	(m)
RUND ECG 1000 DX10-LG	5/8" - 3/8"	
RUND ECG 1500 DX15-LG	5/8" - 3/8"	
RUND ECG 2000 DX22-LG	1" - 3/8"	
RUND ECG 2500 DX27-LG	7/8" - 1/2"	
RUND ECG 2500 DX22-LG	1" - 3/8"	
RUND ECG 3000 DX27-LG	7/8" - 1/2"	

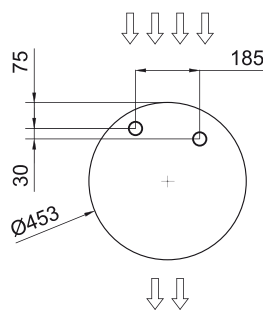
Varmepumpe - VRF

Modell	(m ³ /h)	(m)
RUND ECG 1000 VRF10-LG	5/8" - 3/8"	
RUND ECG 1500 VRF15-LG	5/8" - 3/8"	
RUND ECG 2000 VRF24-LG	1" - 3/8"	
RUND ECG 2000 VRF20-LG	1	
RUND ECG 2500 VRF25-LG	7/8" - 1/2"	
RUND ECG 2500 VRF29-LG	7/8" - 1/2"	
RUND ECG 3000 VRF29-LG	7/8" - 1/2"	
RUND ECG 3000 VRF34-LG	7/8" - 1/2"	

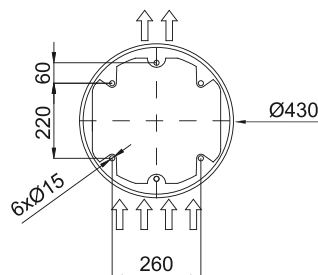
Dimensjoner



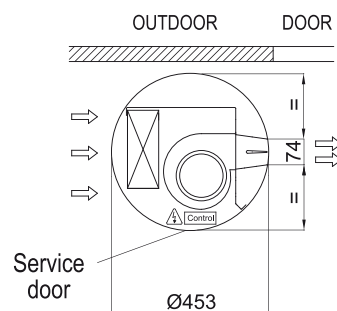
Water pipes top entrance



Floor fixing points with foot



Standard installation (vertical left side)



	L
RUND 1000	1025
RUND 1500	1525
RUND 2000	2030
RUND 2500	2530
RUND 3000	2980