

## Kjennetegn



- Energibesparende varmepumpe luftgardin: Opptil 70% reduksjon i kostnader og CO<sub>2</sub>-utslipp (varmemodus).
- Selv bærende konstruksjon av foringsrør, laget av galvaniserte stålplater., fullført i strukturell epoxy-polyester maling hvit farge RAL9016 som standard. Andre farger eller rustfritt stål er tilgjengelig ved forespørsel.
- Frontpanel med mulighet for tilpasning, samt med mulighet til å inkludere personlige logoer, skilter, grafiske design, bilder etc.
- Innløpsområdene er plassert bak frontpanelet. De trenger ikke vedlikehold.
- Anodiserte utløpsskovler av aluminium, vingeformet, justerbar fra 0 til 15° på hver side.
- Sentrifugalvifter med dobbelt innløp, drevet av en ekstern rotormotor og lavt støynivå. 5-trinnsvelger. EC modeller satt sammen med svært effektive vifter med lavt forbruk.
- Inkluderer kun oppvarming, direkte ekspansjonsspole med installerte temperatursensorer.
- Plug&Play kontrollpanel CS-5DX-NE slave DX med 5-girselger og 7m telefonkabel inkludert.
- DX 1:1:  
Klar for å kobles til TOSHIBA inverter, for utendørs varmepumpeenhet (R410A) med ekspansjonsventil. Krever TOSHIBA DX grensesnittpakke tilpasset for luftgardin og programmerbar kontroll.
- DX VRF:  
Klar for å kobles til TOSHIBA VRF utendørs varmepumpeenhet (R410A), ikke inkludert, kunden må kjøpe den. Krever TOSHIBA VRF grensesnittpakke tilpasset for luftgardin, programmerbar kontroll og ekspansjonsventil, ta kontakt.

## Spesifikasjoner

50Hz

Varmepumpe - DX 1:1				
Modell	Nominell luftstrøm (m <sup>3</sup> /h)	Utendørsenhet 230Vx1	Utendørsenhet 400Vx3	Anbefalt installasjonshøyde (m)
DAM ECM 1500 DX11-TO	2460	RAV-GM1101ATP-E	RAV-GM1101AT8P-E	2,5-3,8
DAM ECM 2000 DX16-TO	3280	RAV-GM1601ATP-E	RAV-GM1601AT8P-E	2,5-3,8
DAM ECM 2000 DX19-TO	3280	-	RAV-GM2201AT8-E	2,5-3,8
DAM ECM 2500 DX21-TO	4100	-	RAV-GM2201AT8-E	2,5-3,8
DAM ECM 2500 DX24-TO	4100	-	RAV-GM2801AT8-E	2,5-3,8
DAM ECM 3000 DX26-TO	4920	-	RAV-GM2801AT8-E	2,5-3,8
DAM ECG 1000 DX10-TO	2190	RAV-GM1101ATP-E	RAV-GM1101AT8P-E	3-4,2
DAM ECG 1500 DX13-TO	2920	RAV-GM1401ATP-E	RAV-GM1401AT8P-E	3-4,2
DAM ECG 1500 DX15-TO	2920	RAV-GM1601ATP-E	RAV-GM1601AT8P-E	3-4,2
DAM ECG 2000 DX22-TO	4380	-	RAV-GM2201AT8-E	3-4,2
DAM ECG 2000 DX24-TO	4380	-	RAV-GM2801AT8-E	3-4,2
DAM ECG 2500 DX22-TO	5110	-	RAV-GM2201AT8-E	3-4,2
DAM ECG 2500 DX27-TO	5110	-	RAV-GM2801AT8-E	3-4,2
DAM ECG 3000 DX27-TO	5840	-	RAV-GM2801AT8-E	3-4,2

Varmepumpe - VRF		
Modell	Nominell luftstrøm (m <sup>3</sup> /h)	Anbefalt installasjonshøyde (m)
DAM ECM 1500 VRF12-TO	2460	2,5-3,8
DAM ECM 2000 VRF16-TO	3280	2,5-3,8
DAM ECM 2000 VRF19-TO	3280	2,5-3,8
DAM ECM 2500 VRF21-TO	4100	2,5-3,8
DAM ECM 2500 VRF24-TO	4100	2,5-3,8



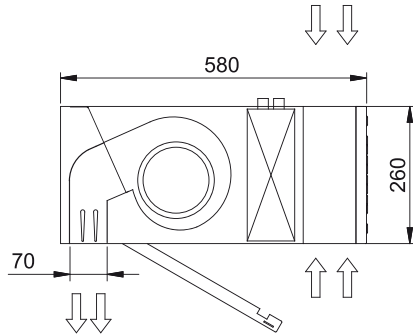
Varmepumpe - VRF		
Modell	Nominell luftstrøm (m <sup>3</sup> /h)	Anbefalt installasjonshøyde (m)
DAM ECM 3000 VRF26-TO	4920	2,5-3,8
DAM ECG 1000 VRF10-TO	2190	3-4,2
DAM ECG 1500 VRF13-TO	2920	3-4,2
DAM ECG 1500 VRF15-TO	2920	3-4,2
DAM ECG 2000 VRF20-TO	4380	3-4,2
DAM ECG 2000 VRF24-TO	4380	3-4,2
DAM ECG 2500 VRF25-TO	5110	3-4,2
DAM ECG 2500 VRF29-TO	5110	3-4,2
DAM ECG 3000 VRF29-TO	5840	3-4,2

60Hz

Varmepumpe - DX 1:1				
Modell	Nominell luftstrøm (m <sup>3</sup> /h)	Utendørsenhet 230Vx1	Utendørsenhet 400Vx3	Anbefalt installasjonshøyde (m)
DAM ECM 1500 DX11-TO	2460	RAV-GM1101ATP-E	RAV-GM1101AT8P-E	2,5-3,8
DAM ECM 2000 DX16-TO	3280	RAV-GM1601ATP-E	RAV-GM1601AT8P-E	2,5-3,8
DAM ECM 2000 DX19-TO	3280	-	RAV-GM2201AT8-E	2,5-3,8
DAM ECM 2500 DX21-TO	4100	-	RAV-GM2201AT8-E	2,5-3,8
DAM ECM 2500 DX24-TO	4100	-	RAV-GM2801AT8-E	2,5-3,8
DAM ECM 3000 DX26-TO	4920	-	RAV-GM2801AT8-E	2,5-3,8
DAM ECG 1000 DX10-TO	2190	RAV-GM1101ATP-E	RAV-GM1101AT8P-E	3-4,2
DAM ECG 1500 DX13-TO	2920	RAV-GM1401ATP-E	RAV-GM1401AT8P-E	3-4,2
DAM ECG 1500 DX15-TO	2920	RAV-GM1601ATP-E	RAV-GM1601AT8P-E	3-4,2
DAM ECG 2000 DX22-TO	4380	-	RAV-GM2201AT8-E	3-4,2
DAM ECG 2000 DX24-TO	4380	-	RAV-GM2801AT8-E	3-4,2
DAM ECG 2500 DX22-TO	5110	-	RAV-GM2201AT8-E	3-4,2
DAM ECG 2500 DX27-TO	5110	-	RAV-GM2801AT8-E	3-4,2
DAM ECG 3000 DX27-TO	5840	-	RAV-GM2801AT8-E	3-4,2

Varmepumpe - VRF		
Modell	Nominell luftstrøm (m <sup>3</sup> /h)	Anbefalt installasjonshøyde (m)
DAM ECM 1500 VRF12-TO	2460	2,5-3,8
DAM ECM 2000 VRF16-TO	3280	2,5-3,8
DAM ECM 2000 VRF19-TO	3280	2,5-3,8
DAM ECM 2500 VRF21-TO	4100	2,5-3,8
DAM ECM 2500 VRF24-TO	4100	2,5-3,8
DAM ECM 3000 VRF26-TO	4920	2,5-3,8
DAM ECG 1000 VRF10-TO	2190	3-4,2
DAM ECG 1500 VRF13-TO	2920	3-4,2
DAM ECG 1500 VRF15-TO	2920	3-4,2
DAM ECG 2000 VRF20-TO	4380	3-4,2
DAM ECG 2000 VRF24-TO	4380	3-4,2
DAM ECG 2500 VRF25-TO	5110	3-4,2
DAM ECG 2500 VRF29-TO	5110	3-4,2
DAM ECG 3000 VRF29-TO	5840	3-4,2

Dimensjoner



L	A	B
1000	920	-
1500	1420	710
2000	1920	960
2500	2420	1210
3000	2920	1460